

- Modelle mit 500 μ s Ansprechzeit und 10 Bit Auflösung für große Distanzen
- Modelle mit 50 μ s Ansprechzeit und 12 Bit Auflösung sowie 4-stelliges Display für hochauflösende Detektion
- EASYtouch™ Teach-In-Einstellung mit Remote-Control, Tastensperre und Abfallverzögerung
- Sehr dünne Gehäusebreite mit patentierter Lichtleiteradaption CLEARLOCK™

the 1st in Europe

S7 SERIE

Die Sensoren der **S7** Serie sind die ersten in Europa gefertigten Lichtleitverstärker mit 4-stelligem Display und unterstreichen die technologische Führerschaft von Datasensor.

Dank ihrer sehr schmalen Gehäusebreite von lediglich 10 mm, stellt die **S7** Serie die ideale Lösung für alle Anwendungen dar, wenn hochpräzise Objekterfassungen und platzsparende Abmessungen gefordert sind.

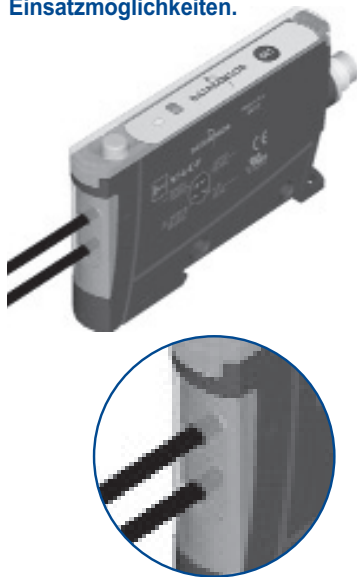
Modelle mit einer Ansprechzeit von 50 μ s und 10 KHz Schaltfrequenz, sowie einer 12 Bit Auflösung und mehr als 4096 Auflösungspunkten stehen für hochauflösende Aufgaben zur Verfügung. Selbst Kleinteile oder Objekte mit geringem Farb- oder Kontrastwert werden sicher erfaßt, wobei das Empfangssignal und die eingestellte Schaltschwelle über ein 4-stelliges Display angezeigt werden.

Die eigentliche Einstellung wird durch die patentierte EASYtouch™ Teach-In-Einstellung wesentlich vereinfacht und ermöglicht zudem Funktionen wie Remote-Control und Abfallverzögerung.

Das ultra dünne und nur 10 mm breite Gehäuse ist optimal für den Einbau von mehreren aneinander gereihten Sensoren auf DIN - Hutschienen geeignet.

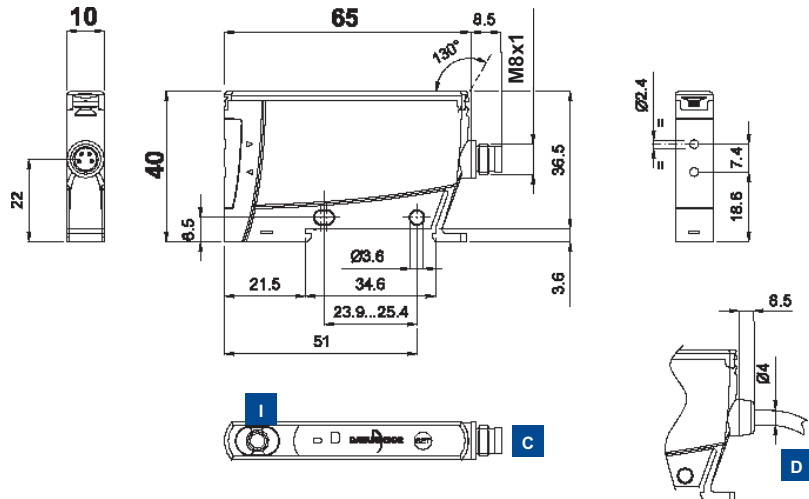
Das Befestigungssystem der Lichtleiter **CLEARLOCK™** erlaubt das sichere Einfügen der Lichtleiter mit Ø2.2 mm (siehe Lichtleiter der Serie OF). Dank der raschen und genauen Einstellung mit der **EASYtouch™** Teach-In- Einstellung ist der Sensor nach einem einzigen Druck der SET-Taste betriebsbereit.

Selbst kritische Applikationen lassen sich mit Hilfe der Feineinstellung lösen. Zusatzfunktionen wie Remote-Teach-In, Tastenverriegelung und aktivierbare Impulsverlängerung sowie unsere Spektrum an Lichtleiter sprechen für eine Vielzahl Einsatzmöglichkeiten.

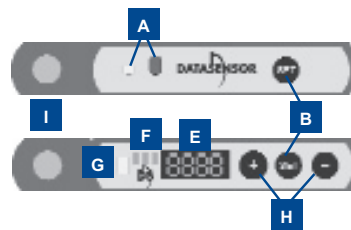


CLEARLOCK™

ABMESSUNGEN



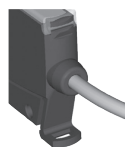
ANZEIGEN UND EINSTELLUNG



- A** OUTPUT und READY/ERROR LED's
- B** Teach-In-Taste
- C** M8 Stecker
- D** Kabeleingang
- E** Vierstelliges Display
- F** STATUSANZEIGE - LED
- G** LED Ausgangsstatus
- H** Tasten '+' und '-' (ADJUST/MENÜ)
- I** Verriegelungstaste Lichtleiter

Teach-In-Taste zur Einstellung. **EASYtouch™** ermöglicht eine Standard- oder Feineinstellung. In beiden Fällen ist die Teach-In-Taste nur einmal zu drücken. Nähere Details siehe Bedienungsanleitung.

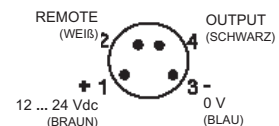
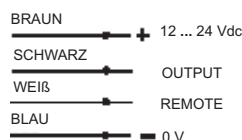
ANSCHLUSS



S7-1/2/3



S7-4/5/6





TECHNISCHE DATEN

		S7-1-E-N	S7-1-E-P	S7-2-E-N	S7-2-E-P	S7-3-E-N	S7-3-E-P	S7-4-E-N	S7-4-E-P	S7-5-E-N	S7-5-E-P	S7-6-E-N	S7-6-E-P
Tastweiten:	Taster	0 ... 100 mm (normal mode)		•	•	•	•			•	•	•	•
		0 ... 50 mm (fast mode)		•	•					•	•		
		0 ... 25 mm (fast und normal mode)	•						•	•			
Reichweiten:	Einweg	0 ... 300 mm (normal mode)		•	•	•	•			•	•	•	•
		0 ... 150 mm (fast mode)		•	•					•	•		
		0 ... 75 mm (fast und normal mode)	•						•	•			
Betriebsspannung:		12 ... 24 Vdc \pm 10 % ¹	•	•	•	•	•	•	•	•	•	•	•
Stromaufnahme:		\leq 50 mA	•	•	•	•	•	•	•	•	•	•	•
Sender, Wellenlänge²:		LED rot 670 nm	•	•	•	•	•	•	•	•	•	•	•
		LED weiß 460 ... 630 nm	•	•				•	•				
Einstellung:		SET Teach-In Taste	•	•	•	•	•	•	•	•	•	•	•
		Remote über Kabel ³	•	•	•	•	•	•	•	•	•	•	•
		Tasten '+' und '-' (ADJUST/MENU)	•	•	•	•	•	•	•	•	•	•	•
Einstellprozedur:		EASYtouch™ oder Feineinstellung	•	•	•	•	•	•	•	•	•	•	•
Digitale Auflösung:		12 Bit (4096 Punkte)	•	•	•	•	•	•	•	•	•	•	•
		10 Bit (1024 Punkte)			•	•						•	
Funktionsanzeigen:		Gelbe LED - Ausgang	•	•	•	•	•	•	•	•	•	•	•
		Grün / Rot LED - READY / ERROR			•	•						•	
		Vierstelliges Display, LED Leiste	•	•	•	•	•	•	•	•	•	•	•
Ausgang:		PNP, NO	•	•	•	•	•	•	•	•	•	•	•
		NPN, NO	•	•	•	•	•	•	•	•	•	•	•
Ausgangsstrom:		\leq 100 mA	•	•	•	•	•	•	•	•	•	•	•
Sättigungsspannung:		\leq 2 V	•	•	•	•	•	•	•	•	•	•	•
Ansprechzeit:		500 μ s (normal mode)	•	•	•	•	•	•	•	•	•	•	•
		100 μ s (fast mode)			•	•				•	•		
		50 μ s (fast mode)	•	•						•	•		
Schaltfrequenz (max.):		1 kHz (normal mode)	•	•	•	•	•	•	•	•	•	•	•
		5 kHz (fast mode)			•	•				•	•		
		10 kHz (fast mode)	•	•						•	•		
Schaltungsart:		Hell mit EASYtouch™	•	•	•	•	•	•	•	•	•	•	•
		Automatisch Hell/Dunkel Feineinst.	•	•	•	•	•	•	•	•	•	•	•
Timerfunktion:		Wischunpuls 20 ms	•	•	•	•	•	•	•	•	•	•	•
Zusatzfunktionen:		Remote ⁴	•	•	•	•	•	•	•	•	•	•	•
		Keylock	•	•	•	•	•	•	•	•	•	•	•
Anschluss:		2 m Kabel, \varnothing 4 mm ⁵	•	•	•	•	•	•	•	•	•	•	•
		M8 Stecker, 4-polig						•	•	•	•	•	•
Schutzklasse:		Klasse 2	•	•	•	•	•	•	•	•	•	•	•
Schutzart:		IP65	•	•	•	•	•	•	•	•	•	•	•
Schutzbeschaltung:		A, B	•	•	•	•	•	•	•	•	•	•	•
Gehäusematerial:		ABS ⁶	•	•	•	•	•	•	•	•	•	•	•
Gewicht:		max. 30 g	•	•	•	•	•	•	•	•	•	•	•
		115 g max.											
Betriebstemperatur:		-10 ... +55°C	•	•	•	•	•	•	•	•	•	•	•
Lagerungstemperatur:		-10 ... +70°C	•	•	•	•	•	•	•	•	•	•	•
Normenbezug:		EN 60947-5-2	•	•	•	•	•	•	•	•	•	•	•



AUSWAHLTABELLE

Sensor mit Display - 2 m Kabel		
S7-1-E-N	950551080	NPN
S7-1-E-P	950551090	PNP
S7-2-E-N	950551000	NPN
S7-2-E-P	950551010	PNP

Sensor ohne Display - 2 m Kabel		
S7-3-E-N	950551040	NPN
S7-3-E-P	950551050	PNP

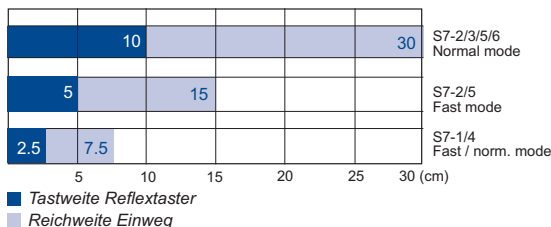
Sensor mit Display - M8 Stecker		
S7-4-E-N	950551100	NPN
S7-4-E-P	950551110	PNP
S7-5-E-N	950551020	NPN
S7-5-E-P	950551030	PNP

Sensor ohne Display - M8 Stecker		
S7-6-E-N	950551060	NPN
S7-6-E-P	950551070	PNP

TECHNISCHER HINWEIS

- Limitierte Werte
- Durchschnittliche Lebensdauer von 100.000 h bei $T_A = +25^\circ\text{C}$
- Wenn nicht verwendet, an OV anschließen
- Aktivierung Remote auf +V beim Einschalten
- PVC, 4 x 0.14 mm²
- A - Verpolungsschutz
B - Überlast und Kurzschlußschutz der Ausgänge

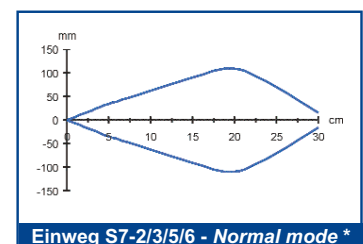
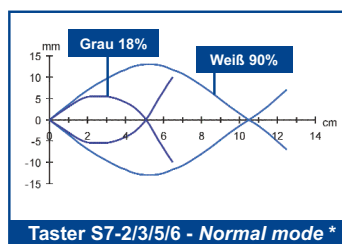
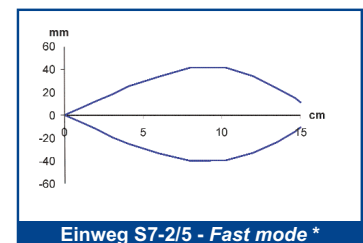
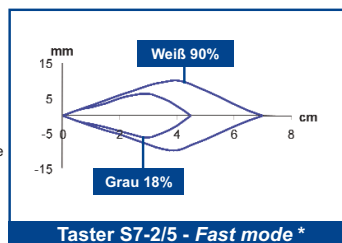
FUNKTIONSDIAGRAMME



Reichweite Einweg:
OF-42-ST-20 Taster / OF-43-ST-20 Einweg

Lichtleiter mit hoher Leitfähigkeit oder Zusatzlinsen ermöglichen größere Reich-/Tastweiten. Siehe hierzu auch gesondertes Datenblatt Lichtleiter.

Hinweis: die Funktionsdiagramme der Modelle S7-1/4 mit normal und fast Mode, entsprechen den Werten der Modelle S7-2/5 mit fast Mode, aber mit halbiertes Reich-/Tastweite.

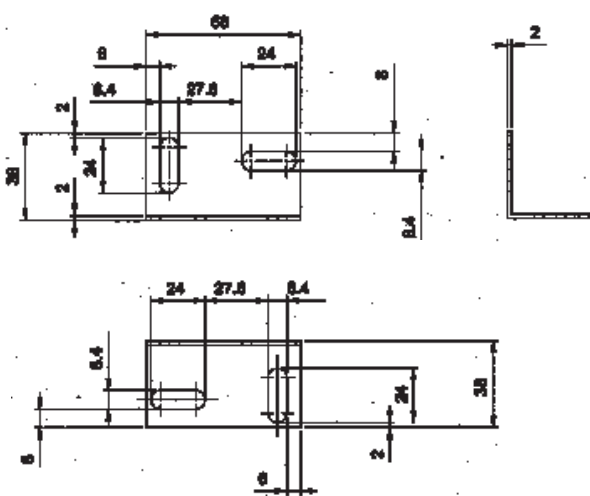


* Standard - Lichtleiter

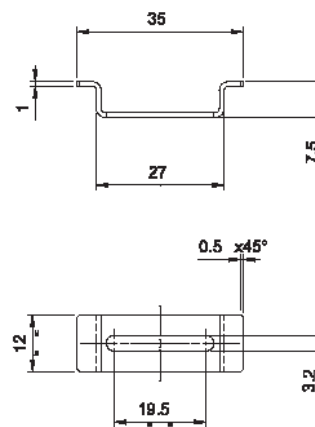
AUSWAHLTABELLE

MODEL	ANSCHLUSS	AUSGANG	DISPLAY	EMISSION	BESTLL. NR.
S7-1-E-N	Kabel 4-polig	NPN	•	LED weiss	950551080
S7-1-E-P	Kabel 4-polig	PNP	•	LED weiss	950551090
S7-2-E-N	Kabel 4-polig	NPN	•	LED rot	950551000
S7-2-E-P	Kabel 4-polig	PNP	•	LED rot	950551010
S7-3-E-N	Kabel 4-polig	NPN		LED rot	950551040
S7-3-E-P	Kabel 4-polig	PNP		LED rot	950551050
S7-4-E-N	M8 Stecker 4-polig	NPN	•	LED weiss	950551100
S7-4-E-P	M8 Stecker 4-polig	PNP	•	LED weiss	950551110
S7-5-E-N	M8 Stecker 4-polig	NPN	•	LED rot	950551020
S7-5-E-P	M8 Stecker 4-polig	PNP	•	LED rot	950551030
S7-6-E-N	M8 Stecker 4-polig	NPN		LED rot	950551060
S7-6-E-P	M8 Stecker 4-polig	PNP		LED rot	950551070

ZUBEHÖR - ABMESSUNGEN



ST-505



CRD-5000

ZUBEHÖR - AUSWAHLTABELLE

MODEL	BESCHREIBUNG	BESTELL-NR.
ST-505	Befestigungswinkel (1Stck.)	95ACC1300
CRD-5000	Befestigungswinkel für DIN Schiene (1Stck.)	95ACC1290